

МИНИСТЕРСТВО НАУКИ И ВЫСШЕГО ОБРАЗОВАНИЯ РОССИЙСКОЙ ФЕДЕРАЦИИ  
ФЕДЕРАЛЬНОЕ ГОСУДАРСТВЕННОЕ БЮДЖЕТНОЕ ОБРАЗОВАТЕЛЬНОЕ УЧРЕЖДЕНИЕ  
ВЫСШЕГО ОБРАЗОВАНИЯ  
«МУРМАНСКИЙ ГОСУДАРСТВЕННЫЙ ТЕХНИЧЕСКИЙ УНИВЕРСИ-  
ТЕТ»  
(ФГБОУ ВО «МГТУ»)

**Методические указания к самостоятельной работе  
при изучении дисциплины (модуля)**

<b>Дисциплина</b>	<b>Б1.В.03 Надёжность и техническая диагностика</b> <small>код и наименование дисциплины</small>
<b>Специальность</b>	<b>11.05.01 Радиоэлектронные системы и комплексы</b> <small>код и наименование специальности</small>
<b>Специализация</b>	<b>Радиоэлектронные системы передачи информации</b> <small>наименование направленности (профиля) /специализации образовательной программы</small>
<b>Разработчик</b>	<b>Солодов В.С., профессор, к.т.н., доцент</b> <small>ФИО, должность, ученая степень, (звание)</small>

Мурманск  
2019

Автор - Солодов Владимир Сергеевич, к.т.н., профессор кафедры автоматике и вычислительной техники.

Методические указания рассмотрены и одобрены на заседании кафедры автоматике и вычислительной техники 18.06.2019 г., протокол № 8.

## 1. Требования к минимуму содержания и уровню подготовки по дисциплине «Надежность и техническая диагностика»

Курс «Надежность и техническая диагностика» ставит своей целью изучение методов анализа, расчета и оценки показателей надежности радиоэлектронного оборудования и способов повышения их надежности. После изучения данной дисциплины студент должен иметь следующий минимально необходимый комплекс знаний и умений:

Иметь представление о:

- сущности и истории эволюции проблем надежности РЭС;
- роли и свойствах надежности в оценке эффективности и качества технических систем;
- общем содержании математических моделей, используемых в теории надежности;
- технологических особенностях обеспечения надежности радиоэлектронного оборудования, перспективе развития проблемы анализа, расчета и технологического обеспечения надежности РЭС
- о лабораториях технической диагностики, их техническом оснащении.

Знать:

- основные определения и понятия теории надежности, свойства показателей надежности РЭС, закономерности и физические процессы возникновения отказов;
- математические модели надежности, способы анализа и расчета показателей надежности;
- методы и технические средства обеспечения заданной надежности технических систем, характеристики надежности элементов и узлов РЭС;
- методы и средства испытаний надежности, обработки результатов и получения статистических оценок надежности;
- основные направления повышения надежности РЭС на этапах проектирования, производства и эксплуатации;
- знать основы расчета запасных частей
- знать причины возникновения отказов и неисправностей, основные состояния РЭС, методы оценки их технического состояния, методы локализации мест отказов и неисправностей, основные методы прогнозирования технического состояния РЭС, принципы построения систем технического диагностирования;

Уметь:

- выбирать показатели надежности РЭС конкретного типа, производить анализ их эффективности, расчет и оптимизацию;
- строить модели надежности РЭС, работающего в заданных условиях;
- формировать технические требования по обеспечению заданной надежности РЭС, выбирать наиболее надежные технические решения и средства;
- осуществлять испытания на надежность, обрабатывать их результаты и делать конкретные практические выводы по обеспечению надежности;
- анализировать причины возникновения отказов, способы и средства их устранения и предупреждения последствий отказов.

## ПРИМЕРНЫЙ ТЕМАТИЧЕСКИЙ ПЛАН

Номер и наименование разделов дисциплины	Количество часов на самостоятельную работу по разделам дисциплины	Форма контроля
<b>ТЕХНИЧЕСКАЯ ДИАГНОСТИКА</b>		
Тема 1. Основы технической диагностики. Понятия и определения	1	
Тема 2. Показатели диагностирования	1	
Тема 3. Диагностические модели РЭС	1	
Тема 4. Диагностические параметры. и признаки технического состояния РЭС.	1	
Тема 5. Алгоритмы проверки технического состояния объекта диагностирования	4	
Тема 6. Методы и программы поиска дефекта в непрерывных объектах	6	РГЗ №1
Тема 7. Диагностирование дискретных объектов	4	
Тема 8. Приспособленность объекта к диагностированию	4	
Тема 9. Прогнозирование технического состояния РЭС	4	
<b>1.НАДЕЖНОСТЬ</b>		
Тема 10. Основные понятия и определения теории надежности.	4	
Тема 11. Показатели безотказности невосстанавливаемых объектов	4	
Тема 12. Априорный расчет показателей безотказности невосстанавливаемых объектов	4	
Тема 13. Статистическое определение показателей безотказности невосстанавливаемых объектов	4	
Тема 14. Показатели безотказности восстанавливаемых объектов	4	
Тема 15. Показатели ремонтпригодности	4	
Тема 16. Показатели долговечности и сохраняемости объектов. Комплексные показатели надежности	4	
Тема 17. Повышение надежности РЭС с помощью резервирования	4	
Тема 18. Анализ надежности сложных систем	4	контр. работа
Тема 19. Пути повышения надежности	4	
Итого	66	РГЗ №1,

## РЕКОМЕНДУЕМАЯ ЛИТЕРАТУРА

### Основная

1. Солодов, В. С. Надежность и диагностика транспортного радиооборудования и средств автоматики **в примерах и задачах** : учеб. пособие по дисциплине "Надежность и диагностика радиоэлектронного оборудования и средств автоматики". / В. С. Солодов, Н. В. Калитёнков. – Мурманск : Изд-во МГТУ, 2013. – 232 с. :ил.
2. Солодов, В.С. Надёжность и диагностика транспортного радиооборудования и средств автоматики **в примерах и задачах**: учеб. пособие по дисциплине «Надёжность и диагностика радиоэлектронного оборудования и средств автоматики»/ В.С. Солодов, Н.В. Калитёнков. – М.: МОРКНИГА, 2014, - 298 с. Файл: К учебному пос. в примерах и зад. Вопросы планирования эксперимента рассмотрены в главе 9. Прогнозирование технического состояния объекта.
3. Солодов В.С. Планирование эксперимента в исследовании технологических процессов /В.С. Солодов. – Мурманск: Изд-во МГТУ, 2012.- 204 с. ил.
4. Калитёнков Н.В., Солодов В.С. Надёжность и диагностика транспортного радиооборудования и средств автоматики: Учебное пособие. – Москва: МОРКНИГА, 2012. – 521 с.
5. Солодов, В. С. Надежность транспортного радиооборудования и средств автоматики. **Курс лекций** : учеб. пособие по дисциплине "Надежность и техническая диагностика РЭО" для студентов и курсантов технических специальностей / В. С. Солодов. - Мурманск : Изд-во МГТУ, 2013. - 164 с.: ил.
6. Солодов, В. С. Техническая диагностика радиооборудования и средств автоматики. **Курс лекций** : учеб. пособие по дисциплине "Надежность и техническая диагностика РЭО" для студентов и курсантов технических специальностей / В. С. Солодов. - Мурманск: Изд-во МГТУ, 2015. - 176 с. : ил.
7. ГОСТ 26656-85. Техническая диагностика. Контролепригодность. Общие требования. - М.: Изд-во стандартов, 1986. - 24 с.
8. ГОСТ 27518-87. Диагностирование изделий. Общие требования. - М.: Изд-во стандартов, 1988. - 6 с.
9. ГОСТ 20911-89. Техническая диагностика. Термины и определения. - М.: Изд-во стандартов, 1990. - 13 с.
10. Кузнецов С.Е. Основы эксплуатации судового электрооборудования и средств автоматизации: Учебник для вузов. - М.: Транспорт, 1991. - 231 с.

### Дополнительная

11. Технические средства диагностирования.: Справочник / В.В.Клюев, П.П. Пархоменко, В.Е. Абрамчук и др.; Под общ. ред. В.В. Клюева. - М.: Машиностроение, 1989. - 672 с.: ил.
11. Ксенз С.П. Диагностика и ремонтпригодность радиоэлектронных средств. - М.: Радио и связь, 1989. - 248 с.: ил.
13. Мозгалеvский А.В., Калявин В.П. Системы диагностирования судового оборудования: Учеб. пособие. - Л.: Судостроение, 1987. - 224 с.: ил.

14. Граф Ш., Гессель М. Схемы поиска неисправностей: Пер. с нем. - М.: Энергоатомиздат, 1989. - 144 с.: ил.

15. Жердев Н.К., Креденцер Б.П., Белоконь Р.Н. Контроль устройств на интегральных схемах / Под ред. Б.П. Креденцера. - Киев: Техника, 1986. - 160 с.: ил.

16. Новиков В.С. Техническая эксплуатация авиационного радиоэлектронного оборудования: Учебник для вузов. - М.: Транспорт, 1987. - 261 с.

17. Игуду К.А. Надежность, контроль и диагностика вычислительных машин и систем: Учеб. пособие для вузов по спец. "Вычислительные машины, комплексы, системы и сети". - М.: Высш. шк., 1989. - 216 с.: ил.

18. ГОСТ 27.002-83. Надежность в технике. Термины и определения. - М.: Изд-во стандартов, 1983. - 21 с.

19. Чернышев А.А. Основы надежности полупроводниковых приборов и интегральных микросхем. - М.: Радио и связь, 1988. - 256 с.: ил.

## СОДЕРЖАНИЕ ПРОГРАММЫ И МЕТОДИЧЕСКИЕ УКАЗАНИЯ К САМОСТОЯТЕЛЬНОЙ РАБОТЕ ПО ИЗУЧЕНИЮ ДИСЦИПЛИНЫ

### Введение

Предмет и задачи курса, особенности его изучения. Связь содержания курса с общими задачами подготовки специалистов, эффективности эксплуатации радиотехнических систем. Причины возникновения проблемы надежности РЭО. Роль технической диагностики в повышении его надежности .

Литература: [1], Введение; [10], [14], § 2.3; [15], § 1.2 .

В результате изучения данной темы обучающийся должен:  
Знать:

Уметь:

Литература: [2]; [7], § 20; [10], § 1.5.

### Методические рекомендации

### Вопросы для самопроверки

Назовите основные условия обеспечения эффективности РЭС.

Перечислите основные свойства РЭО, определяющие возможность применения его по назначению, и технико-экономические свойства.

Как оценить эффективность РЭС?

На какие показатели надежности, и на каких стадиях жизненного цикла РЭС оказывает влияние техническая диагностика?

Назовите основные причины возникновения проблемы надежности РЭС.

## ДИАГНОСТИКА

### Тема 1. Основы технической диагностики. Понятия и определения

Техническая диагностика, техническое диагностирование, диагноз. Объект технического диагностирования. Техническое состояние объекта. Задачи технического диагностирования. Средства и система технического диагностирования. Алгоритм технического диагностирования. Диагностическое обеспечение.

Литература: [3]; [7], § 19-23; [9], гл.1, § 1.

В результате изучения данной темы обучающийся должен:

Знать:

- сущность и основные задачи технической диагностики
- классификацию отказов по ГОСТ 20911-89.

- отличие тестового и функционального диагностирования;
- что такое алгоритм технического диагностирования;
- что такое диагностическое обеспечение;

Уметь:

- дать определения технической диагностики, технического диагностирования, диагноза;
- показать роль диагностики в обеспечении надежности РЭО.

Литература: [2]; [7], § 20; [10], § 1.5.

### Методические рекомендации

### Вопросы для самопроверки

Дайте определения технической диагностики, технического диагностирования, диагноза.

Что понимается под объектом технического диагностирования ?

В чем сущность и каковы основные задачи технической диагностики?

Каковы задачи технического диагностирования?

Дайте классификацию технических состояний объекта по ГОСТ 27.002-83.

Что понимается под дефектом, повреждением, неисправностью?

Что называется отказом аппаратуры РЭС? Дайте классификацию отказов по

ГОСТ 20911-89.

Нарисуйте структурные схемы систем тестового и функционального диагностирования. В чём их принципиальное отличие?

Что такое алгоритм технического диагностирования? Дайте определение алгоритма технического диагностирования по ГОСТ 20911-89.

Что понимается под диагностическим обеспечением? Какие показатели надёжности РЭО улучшаются диагностическим обеспечением?

## **Тема 2. Показатели диагностирования**

Достоверность диагноза, глубина поиска дефекта, коэффициент глубины поиска дефекта, средняя оперативная продолжительность диагностирования, средняя стоимость диагностирования, средняя оперативная трудоёмкость диагностирования. Пути повышения достоверности диагностирования. Выбор глубины поиска дефекта. Взаимосвязь показателей диагностирования.

Литература: [2]; [7], § 20; [10], § 1.5.

### **Вопросы для самопроверки**

Какими показателями характеризуется правильность результатов, выдаваемых системой технического диагностирования?

Назовите виды ошибок, к которым могут привести погрешности СТД при заключении о состоянии ОД.

От чего зависит и как определяется достоверность технического диагностирования? Каковы пути её повышения?

Как оценивается глубина поиска дефекта? Какие факторы влияют на уровень деления ОД на составные части?

В чём заключается принцип функциональной близости и к каким последствиям приводит его несоблюдение? Приведите пример.

Назовите показатели времени, стоимости и трудоёмкости диагностирования, регламентируемые ГОСТ 27518-87. Приведите формулы расчёта этих показателей.

Какова связь достоверности диагноза и глубины поиска дефекта с показателями времени, стоимости и трудоёмкости диагностирования?

## **Тема 3. Диагностические модели РЭО**

Понятие диагностической модели (ДМ). Математические модели объектов диагностирования: явная и неявная. Таблица функций неисправностей (ТФН). Диагностические модели неисправных объектов: аналитические, симптомные (функционально-



структурные, функциональные граф-модели, матричные и логические). Диагностические модели дискретных объектов, комбинационных и последовательностных (объектов с памятью).

Литература: [3]; [4], § 10.1; [7], § 21; [8], § 70, 71; [12], § 8.1; [18], § 5.2.

#### Вопросы для самопроверки

Дайте определение диагностической модели объекта диагностирования по государственному стандарту.

Для каких целей строится ДМ?

Что называется математической моделью ОД? Назовите основные этапы разработки математической модели сложного объекта.

Какую диагностическую модель называют явной, а какую - неявной?

Как строится таблица функций неисправностей?

Почему ТФН называют универсальной моделью для диагностирования объекта?

Назовите области применения аналитических и симптомных моделей?

Какие требования предъявляются к функциональной модели диагностирования?

Какие ДМ применяются для диагностирования дискретных объектов?

Как строятся таблицы покрытий контрольных и диагностических тестов? Поясните значения элементов этих таблиц.

#### **Тема 4. Диагностические параметры и признаки технического состояния РЭО**

Понятие диагностического параметра (признака). Информативность диагностических параметров. Выбор диагностических параметров для контроля технического состояния объекта и поиска дефекта. Построение минимизированной таблицы функций неисправности (МТФН).

Литература: [7], § 22; [8], § 71; [10], § 1.3.

#### Вопросы для самопроверки

1. Что понимается под диагностическим параметром и признаком? Приведите примеры.

2. Что такое полнота контроля? В каких единицах она измеряется?

3. Что понимается под информативностью диагностического параметра?

4. Как определить минимальную совокупность диагностических параметров для полного контроля системы по ее функциональной модели?

5. Поясните методику выбора минимальной совокупности ДП для поиска дефек-

та по функциональной диагностической модели.

6. Как определить коэффициент глубины поиска дефекта по МТФН при неполном контроле ДП?

### **Тема 5. Алгоритмы проверки технического состояния объекта диагностирования**

Принципы построения алгоритмов проверки: параметрический, критериальный, характеристический. Граф-схема алгоритмов проверки технического состояния.

Литература: [7], § 21, 23.

#### **Вопросы для самопроверки**

1. Что понимается под алгоритмом проверки ТС ОД?
2. Назовите характерные принципы построения алгоритмов проверки ТС.
3. Какие диагностические модели используются для построения алгоритмов проверки ТС?
4. Назовите основные операторы и изобразите граф-схему алгоритма контроля работоспособности по совокупности диагностических параметров.
5. Назовите операторы, характерные для алгоритма контроля работоспособности по обобщенному показателю, по рассогласованию диагностических характеристик.
6. Изобразите структурную схему устройства для контроля работоспособности ОД по обобщенному показателю.
7. Какие ОД признаются неработоспособными при использовании принципов проверки ТС по параметрам, по обобщенному показателю, по рассогласованию характеристик?

### **Тема 6. Методы и программы поиска дефекта в непрерывных объектах**

Формальные и неформальные (эвристические) методы поиска дефекта: метод последовательных поэлементных проверок, метод последовательных групповых проверок, комбинационный, логический. Программы поиска дефекта и их оптимизация. Способы определения места дефекта: способ внешнего осмотра, замены элемента, исключения элемента, промежуточных измерений и др.

Литература: [7], § 24; [10], § 1.4; [8], § 71.

#### **Вопросы для самопроверки**

1. Назовите основные методы поиска дефекта. Приведите краткую характеристи-

ку формальных и неформальных методов. Чем вызвана необходимость разработки формальных методов?

2. Какие алгоритмы поиска дефекта не учитывают структуру объекта диагностирования? Какая информация необходима для их построения?

3. Какие алгоритмы строятся с учётом структуры ОД? Как влияет структура ОД на выбор методов диагностирования?

4. Как строится минимизированная таблица функций неисправностей? Поясните использование МТФН для поиска одиночных и кратных дефектов комбинационным методом.

5. Назовите три случая появления кратных дефектов. Поясните действия оператора в этих случаях.

6. Опишите порядок реализации последовательного метода поиска дефекта по жёсткой и гибкой программам.

7. Поясните методику построения алгоритма поиска дефекта на основе информационного подхода.

8. Рассмотрите несколько случаев появления кратных дефектов и поясните действия оператора, имеющего граф-схему алгоритма поиска дефекта.

9. Приведите пример рационального использования сочетания комбинационного и последовательного методов для построения алгоритма поиска дефектов.

10. Назовите способы определения места дефекта. Каковы их достоинства и недостатки, особенности использования при эксплуатации РЭО?

### **Тема 7. Диагностирование дискретных объектов**

Построение проверяющих (контрольных) тестов. Логический метод построения проверяющих тестов (ПТ). Нахождение минимального набора ПТ. Вероятностные методы. Метод сигнатурного анализа. Метод сравнения с эталоном. Методы построения тестов поиска дефекта (ТПД). Безусловное и условное тестирование. Метод построения квазиоптимальных тестов Шеннона-Фано. Экспериментальное построение ТПД. Основные функциональные схемы организации тестового диагностирования.

Литература: [18], § 4.4, § 52; [9], гл.5, § 2.

#### **Вопросы для самопроверки**

Какие объекты называют дискретными? Приведите примеры дискретных объектов.

Каковы основные задачи технической диагностики при диагностировании дискретных объектов?

Назовите основные методы построения проверяющих тестов (ПТ) и тестов поиска дефекта (ТПД). Дайте сравнительную характеристику этих методов.

Поясните методику построения ПТ по эквивалентным нормальным формам переключательных функций.

Поясните методику нахождения минимального набора проверяющих тестов.

Какие методы построения тестов относятся к детерминированным, а какие - к вероятностным? Назовите основные достоинства и недостатки детерминированных и вероятностных методов.

Поясните методику построения условного алгоритма поиска дефекта.

Приведите основные функциональные схемы организации тестового диагностирования.

### **Тема 8. Приспособленность объекта к диагностированию**

Понятие приспособленности объекта к диагностированию (контролепригодности). Общие требования к обеспечению контролепригодности объекта, требования к параметрам, методам, средствам технического диагностирования, конструкции объекта. Показатели приспособленности объекта к диагностированию: средняя оперативная трудоемкость и коэффициент безразборного диагностирования.

Литература: [1]; [11], § 7.5; [17], § 2.

### **Вопросы для самопроверки**

1. Дайте определение контролепригодности по ГОСТ 26656-85.
2. Каковы общие требования по приспособленности объекта к диагностированию?
3. Для каких целей определяют показатели ПД и какова их номенклатура?
4. Перечислите качественные требования по приспособленности объекта к диагностированию.
5. Какие требования предъявляются к конструкции объекта диагностирования по ПД? Приведите примеры ОД, где эти требования частично или полностью выполняются.
6. Какие данные необходимы для расчета показателей ПД?
7. Что такое средняя оперативная продолжительность данного вида диагностирования?

вания и как она определяется?

8. Как определяются средняя оперативная трудоемкость данного вида диагностирования и коэффициент безразборного диагностирования?

9. Основные рекомендации, выполнение которых дает возможность и обеспечивает эффективность диагностирования цифровых устройств.

## **Тема 9. Прогнозирование технического состояния РЭО**

Понятие и цели прогнозирования. Задачи, решаемые на основе прогнозирования ТС объекта. Три основных направления прогнозирования. Основные показатели прогнозирования. Аналитическое прогнозирование. Необходимые условия для аналитического прогнозирования. Аналитические функции, используемые при прогнозировании.

Литература: [1], Гл.7; [2], §4.14; [3], § 4.5.

### **Вопросы для самопроверки**

1. Назовите основные цели прогнозирования.
2. Какие задачи решаются на основе прогнозирования ТС объекта?
3. Назовите три основных направления прогнозирования. Какой математический аппарат используется для этих направлений?
4. Какой из трех направлений наиболее эффективен при прогнозировании ТС РЭО и автоматизированных систем?
5. Какие виды аналитических функций используются при прогнозировании ТС РЭО?
6. Почему для прогнозирования ТС РЭО степень полинома выбирают не выше третьего порядка?

## **Тема 10. Основные понятия и определения теории надежности.**

Сущности и история эволюции проблем надежности технических систем. Свойства надежности. Технические состояния РЭО. Невосстанавливаемые и восстанавливаемые объекты. Повреждение, отказ, дефект и неисправность. Классификация отказов. Факторы, влияющие на надежность РЭО. Количественные показатели надежности.

Литература: [1], введение; [3].

### **Вопросы для самопроверки**

1. Какова сущность и история эволюции проблем надежности технических систем?
2. Дайте характеристику понятий: качество, надежность, живучесть, повреждение, отказ, дефект и неисправность. В чем отличие понятия надежность о понятия живучесть?

3. Дайте определение безотказности, долговечности, сохраняемости и ремонтпригодности.
4. Какие технические средства называются невосстанавливаемыми и какие – восстанавливаемыми?
5. Что называется отказом объекта? По каким признакам классифицируется отказ?
6. Дайте классификацию отказов по ГОСТ 20911-89.
7. Каковы признаки и причины отказа РЭО?
8. Назовите основные факторы, влияющие на надежность РЭС.
9. Назовите основные количественные показатели надежности невосстанавливаемых и восстанавливаемых объектов. В чем отличие номенклатуры количественных показателей невосстанавливаемых и восстанавливаемых объектов?

### **Тема 11. Показатели безотказности невосстанавливаемых объектов.**

Вероятность безотказной работы; интенсивность отказов; средняя наработка до отказа.

Физический смысл. Количественные соотношения.

Литература: [1], стр15-20 ..[2].61-70.

#### Вопросы для самопроверки

1. Назовите основные показатели безотказности невосстанавливаемых объектов.
2. Дайте определение вероятности безотказной работы (ВБР). В каких единицах она измеряется?
3. Как и в каких пределах изменяется ВБР? Перечислите основные свойства функций  $P(t)$  и  $Q(t)$ .
4. Как определить вероятности безотказной работы статистически?
5. Что понимается под наработкой. В чем она измеряется?
6. Что такое вероятность отказа? Каково соотношение её с вероятностью безотказной работы?
7. Что такое интенсивность отказа и что она показывает? Как интенсивность отказа связана с моментом начала работы объекта?
8. Напишите формулу связи ВБР, интенсивности отказа и плотности распределения отказа.
9. Каков физический смысл плотности вероятности отказа, интенсивности отказа?
10. Как определить интенсивность отказа статистически?
11. Как изменяется интенсивность отказа во времени? Нарисуйте график зависимости

$\lambda(t)$ .

12. Как связана вероятность безотказной работы с интенсивностью отказа в период нормальной эксплуатации объекта? Напишите основную формулу надежности
13. Что такое средняя наработка до отказа, в каких единицах она измеряется?
14. Как средняя наработка до отказа выражается через вероятность безотказной работы при экспоненциальном законе распределения?
15. Напишите формулу приближенных вычислений ВБР. Определите ВБР объекта за время его работы 8 часов, если среднее время безотказной работы составляет 200 часов.
16. Как определяется средняя наработка до отказа статистически?
17. Какие законы распределения отказов элементов наиболее часто используются в надежности?

## **Тема 12. Априорный расчет показателей безотказности невосстанавливаемых объектов.**

Источники априорной информации о показателях надежности. Исходные данные для расчета показателей безотказности. Расчет вероятности безотказной работы, интенсивности отказов и наработки до отказа при основном соединении элементов. Расчет безотказности оборудования при резервном соединении элементов. Примеры расчета безотказности невосстанавливаемого оборудования.

Литература: [1], стр.25 – 38.

### Вопросы для самопроверки

1. Какие основные задачи ставятся при расчете надежности объекта?
2. Опишите порядок расчета надежности по структурной схеме объекта.
3. Какие соединения элементов рассматриваются при расчете надежности объекта?
4. Какое соединение элементов называется основным? Какое резервирование называется общим, а какое отдельным?
5. Как определяется ВБР, интенсивность отказов и наработка до отказа при основном соединении элементов?
6. Как ведется расчет безотказности оборудования при общем и отдельном резервировании?
7. Приведите примеры расчета безотказности при основном и резервных соединениях элементов объекта.
8. Как определить необходимое количество резервных элементов для обеспечения заданной ВБР объекта?

9. Система состоит из 10 равнонадёжных элементов с вероятностью безотказной работы  $P_i(t) = 0,9$ . Определить сколько необходимо резервных элементов, чтобы ВБР системы была равна  $P_c(t) = 0,95$ . Задачу решить для двух случаев: общего и отдельного резервирования.
10. Какое из двух видов резервирования является более эффективным?

**Тема 13. Статистическое определение показателей безотказности невосстанавливаемых объектов.**

Статистические оценки показателей безотказности невосстанавливаемых объектов, находящихся в эксплуатации. Расчетные соотношения. Пример определения показателей безотказности по данным наблюдения.

Литература: [2], стр.69

Вопросы для самопроверки

1. Напишите формулы расчета вероятности отказа и вероятности безотказной работы, условной вероятности безотказной работы, плотности вероятности отказа, интенсивности отказа и средней наработки до отказа по данным наблюдений.
2. Приведите пример расчета показателей безотказности по данным наблюдений.
3. Какой показатель элементов наиболее часто используется для расчета вероятности безотказной работы системы и почему?

**Тема 14. Показатели безотказности восстанавливаемых объектов.** Показатели безотказности восстанавливаемых средств: вероятность безотказной работы, параметр потока отказа, наработка на отказ. Свойства простейшего потока отказов: ординарность, стационарность, отсутствие последствия. Расчетные соотношения. Примеры расчета показателей безотказности.

Литература: [2], стр.70-77; [1], стр.38-41; [3], стр. 30-35.

Вопросы для самопроверки

1. Какой объект называется восстанавливаемым?
2. Опишите процесс эксплуатации восстанавливаемого оборудования.
3. Что такое параметр потока отказа и что он характеризует?
4. Как определяется параметр потока отказа по данным наблюдений?
5. Как связан параметр потока отказа с интенсивностью отказа для экспоненциального распределения?



6. Опишите три наиболее характерных случая восстановления объекта.
7. Какими свойствами обладает простейший поток отказа?
8. В чем заключаются свойства ординарности, стационарности и отсутствия последствий потока отказа?
9. Как определяется вероятность появления  $K$  отказов на заданном отрезке времени  $t$ ?

### **Тема 15. Показатели ремонтпригодности (восстанавливаемости) РЭО.**

Основные количественные показатели ремонтпригодности: среднее время восстановления, вероятность восстановления в заданное время. Статистическая оценка вероятности восстановления, плотности вероятности времени восстановления, интенсивности восстановления.

Литература: [2], стр 74-76.

#### Вопросы для самопроверки

1. Дайте определение ремонтпригодности. Для каких объектов рассматривается это свойство надежности?
2. Что такое среднее время восстановления? Какие составляющие оно включает?
3. Что такое вероятность восстановления и как она связана со средним временем восстановления?
4. Как рассчитать среднее время восстановления устройства или системы по данным наблюдений при экспоненциальном распределении времени восстановления?
5. От чего зависят показатели ремонтпригодности в условиях эксплуатации и какие пути их повышения Вы знаете?
6. Двухканальная линия передачи информации работает непрерывно. Для восстановления отказавшего канала необходимо отключить всю линию. Информация, теряемая в единицу времени при простое одного канала  $h_1 = 15$ , при простое двух каналов  $h_2 = 45$ .

Интенсивность отказа  $\lambda = 0,001$  1/ч, интенсивность восстановления  $\mu = 0,2$  1/ч. Найти среднюю величину потерь информации в единицу времени для двух случаев остановки линии для восстановления:

- 1) при отказе одного канала;
- 2) при отказе двух каналов, каналы восстанавливаются поочередно.

Сравнить полученные результаты.

## **Тема 16. Показатели долговечности и сохраняемости объектов РЭО.**

Количественные показатели долговечности: средний ресурс, гамма-процентный ресурс, назначенный ресурс, средний срок службы, гамма-процентный срок службы. Количественные показатели сохраняемости: средний срок сохраняемости, гамма-процентный срок сохраняемости

Литература: [2], стр.72-74, 76-77; [7], §10.

### Вопросы для самопроверки

1. Дайте определение долговечности.
2. Какие количественные показатели характеризуют долговечность?
3. Каково соотношение между средним ресурсом и гамма-процентным ресурсом?
4. Как провести статистическую оценку среднего ресурса по эксплуатационным данным?
5. Что такое назначенный ресурс? Для каких объектов он применяется?
6. Как определить гамма-процентный ресурс для невосстанавливаемых объектов по известной зависимости  $P(t)$ ?
7. Каково принципиальное отличие срока службы от ресурса?
8. Как провести статистическую оценку среднего срока службы по эксплуатационным данным?
9. На какие три группы по долговечности делятся элементы судовых технических средств? Какая из этих групп определяет средний срок службы до списания, до капитального ремонта, периодичность плановых ТО и текущих ремонтов?
10. Какие количественные показатели характеризуют сохраняемость объекта и как они определяются по данным наблюдения?

## **Тема 17. Комплексные показатели надежности.**

Коэффициент готовности. Коэффициент технического использования. Коэффициент оперативной готовности. Средняя суммарная трудоемкость технического обслуживания. Средняя трудоемкость ремонтов.

Литература: [2], стр. 77 –80; [7], §11.

### Вопросы для самопроверки

1. Запишите формулы определения комплексных показателей готовности. Какие свой-

ства надежности они характеризуют?

2. Поясните физический смысл комплексных показателей готовности.
3. Как определяются комплексных показателей готовности статистически?

### **Тема 18. Повышение надежности РЭО с помощью резервирования.**

Понятие резервирования. Классификация методов резервирования по типу дополнительных средств, по способу включения резерва, по режиму работы резервных элементов, по способу замещения объекта .

Литература: [2], стр.125 –141 ;. [1], стр.25-38.

#### Вопросы для самопроверки

1. Что понимается под резервированием?
2. Что такое кратность резервирования?
3. Приведите примеры структурного, функционального, информационного, временного и нагрузочного резервирования.
4. Как различается резервирование по способу включения резерва, по режиму работы резервных элементов, по способу замещения?
5. Нарисуйте классификационную схему видов резервирования.
6. Какие две типовые задачи ставятся при расчете надежности системы со структурным резервированием?
7. Какие задачи ставятся при оптимизации резервирования?
8. Определите вероятность безотказной работы системы, состоящей из 4-х равнонадежных элементов с вероятностью безотказной работы каждого  $P_i(t)=0,9$ . Соединение элементов исходной системы основное. Решить эту же задачу для случаев отдельного и общего резервирования, сравнить полученные результаты. Какое резервирование наиболее эффективно?
9. Система состоит из 10 равнонадежных элементов с вероятностью безотказной работы каждого  $P_i(t)=0,9$ . Определить сколько необходимо резервных элементов, чтобы вероятность безотказной работы системы была равна  $P_i(t)=0,95$ . Решить задачу для случая общего резервирования и отдельного. Сравнить полученные результаты.
10. Определить вероятность безотказной работы системы, приведенной на рис.18.1 и имеющей смешанное соединение элементов. Вероятность безотказной работы элементов равна:  $P_1 = 0,92$ ;  $P_2 = 0,95$ ;  $P_3 = 0,8$ ;  $P_4 = P_5 = 0,98$ .

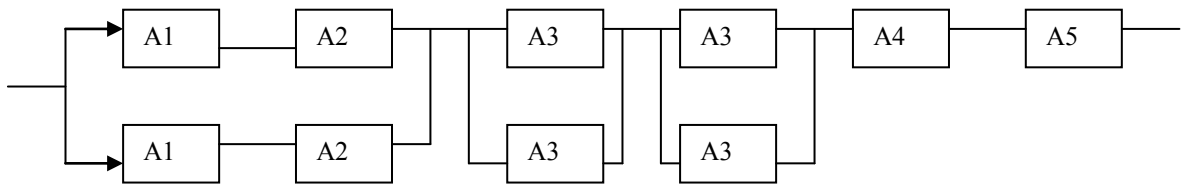


Рис. 18.1. Система со смешанным соединением элементов

### Тема 19. Анализ надежности сложных систем.

Методы оценки показателей надежности систем со сложной структурой. Расчет надежности систем с мостиковой и смешанными структурами.

Литература: [2], стр.105 –115, [1], стр 33-38.

#### Вопросы для самопроверки

1. Какие системы относятся к сложным?
2. Какие задачи ставятся при расчете надежности проектируемых систем?
3. Какие задачи ставятся при расчете надежности систем, находящихся в эксплуатации?
4. Какие данные являются исходными для расчета надежности сложных систем?
5. Приведите примеры, когда параллельное или последовательное электрическое соединение элементов не совпадает со структурной схемой для расчета надежности.
6. Какие действия необходимо выполнить для построения расчетной структурной схемы?
7. Постройте структурную схему для расчета надежности системы, функциональная схема которой представлена на рис. 11.1, если отказ любого из этих элементов приводит к отказу всей системы. Определите вероятность безотказной работы системы  $P_c(t)$ , если вероятностью безотказной работы каждого элемента  $P_i(t)=0,99$ .
8. Приведите пример мостиковой структуры.
9. Запишите условие работоспособности соединения элементов системы с помощью функции алгебры логики для последовательного соединения, для параллельного соединения и для мостиковой структуры. Напишите формулы для расчёта вероятности безотказной работы для каждой структуры.
10. В чем заключается метод декомпозиции при расчете ВБР мостиковых структур? Как можно вычислить общую ВБР схемы этим методом?
11. Как оцениваются показатели надежности с использованием кратчайших путей

функционирования и минимальных сечений отказов?

12. Нарисуйте эквивалентные логические схемы для мостиковой структуры при параллельном соединении кратчайших путей функционирования и при последовательном соединении минимальных сечений отказов.

## РАСЧЕТНО-ГРАФИЧЕСКИЕ ЗАДАНИЯ

### ПО КУРСУ "НАДЕЖНОСТЬ И ТЕХНИЧЕСКАЯ ДИАГНОСТИКА "

#### **Целевая установка**

Проектирование различных сложных объектов, в том числе РЭО, электрооборудования, систем и средств автоматизации в большинстве случаев ведется без учета вопросов их диагностирования в процессе эксплуатации, несмотря на требования государственных стандартов по приспособленности объектов к диагностированию и диагностическому обеспечению (ГОСТ 26656-85. Техническая диагностика. Контролепригодность. Общие требования. М.: Изд-во стандартов, 1986. - 24 с.). При восстановлении РЭО наибольшее время тратится на поиск дефектов, что существенно снижает его надежность. Формализация и автоматизация процессов поиска дефектов позволяет резко сократить эти затраты и тем самым существенно улучшить такой важный показатель надежности, как коэффициент готовности РЭО, а также другие показатели технического обслуживания и ремонта.

Для специалистов, работающих в области эксплуатации РЭО, необходимо уметь строить минимизированную таблицу функций неисправностей (МТФН) как универсальную модель состояний объекта диагностирования, правильно определять место отказа в системе и строить рациональные алгоритмы поиска одиночных и кратных дефектов, приводящих к отказу системы, и, таким образом, сократить время и стоимость ее восстановления.

Информация о состоянии объекта диагностирования может быть представлена в виде кодовой комбинации (цифрового кода). При этом возникают "тупиковые" ситуации, когда появляются ложные коды или коды, несуществующие в таблице неисправностей. Неправильное определение технического состояния объекта и заказ дорогостоящего оборудования приводит к неоправданным временным и денежным затратам. Для выработки правильного решения, выбора того или иного метода диагностирования необходимо учитывать структуру объекта диагностирования (ОД). В общем случае ОД имеют последовательные, параллельные и встречно-параллельные связи между элементами и группами элементов, конвергирующие к одному выходу и дивергирующие структуры. При этом одна часть диагностических параметров может быть выведена на экран или информационную панель и поэтому не требует значительных за-

трат времени на их проверку, а другая их часть - скрыта от оператора. В этом случае наиболее рациональным является использование сочетаний комбинационного и последовательного методов. Построенный таким образом алгоритм может существенно сократить количество контрольных точек и среднее количество проверок при поиске дефекта, сократить время поиска и повысить эксплуатационную надежность оборудования.

Логическим продолжением сокращения времени на поиск отказавшего элемента является автоматизация поиска. Современные устройства автоматического поиска неисправностей выдают в таких ситуациях (при появлении ошибки технических средств диагностирования 1-го рода и 2-го рода) необходимо знать принципы построения средств технического диагностирования и природу образования таких кодов, уметь определять минимальные частные наборы диагностических параметров (ДП), позволяющие выделить отказавший элемент. При этом целесообразно использовать не все входы и выходы элементов системы, а только те, которые вошли в МТФН. Для систем, имеющих параллельные и перекрестные связи, разветвленные выходы, решение этой задачи требует знание определенной методики. Эта же методика может быть использована в процессе эксплуатации РЭО для проверки работоспособности конкретного функционального блока в том случае, когда непосредственное измерение его входных и выходных характеристик затруднено или невозможно.

Целью выполнения РГЗ №1 являются: приобретение навыков составления таблиц неисправностей, оптимизированных условных алгоритмов поиска неисправности (дефекта) в РЭО, количественная оценка и выбор рационального алгоритма контроля и поиска неисправностей в РЭО с учетом её структуры.

Целью выполнения РГЗ №2 является приобретение навыков определения минимальных частных наборов диагностических параметров для проверки работоспособности отдельных элементов РЭО по минимальному количеству диагностических параметров, усвоение принципов построения средств технического диагностирования.

### **Содержание расчетно-графических заданий**

В результате выполнения РГЗ № 1 необходимо:

По заданной функциональной схеме составить уравнения функциональных связей и минимизированную таблицу функций неисправностей (МТФН), обеспечивающую поиск дефекта с точностью до функционального блока.

Определить минимальную совокупность диагностических параметров для проверки работоспособности системы. Пояснить методику выбора этой совокупности по МТФН.

Выполнить анализ МТФН. Пояснить последовательность поиска дефекта комбинационным методом. Привести примеры кратных дефектов, при которых образуются:

коды, совпадающие с кодом одного из дефектов, и несуществующие коды. Выявить все случаи появления ложных кодов при одновременном отказе двух функциональных элементов.

Пояснить действия оператора при поиске кратных дефектов, образующих эти коды.

4. Составить условные алгоритмы поиска дефекта на основе информационного подхода по ТФН и МТФН. Провести количественную оценку составленных алгоритмов.

5. Составить алгоритм поиска дефекта путем сочетания комбинационного (по выходным параметрам) и последовательного (по внутренним параметрам) методов с точностью до функционального блока. Определить коэффициент безразборной диагностики и среднее количество проверок на одну неисправность. Сравнить полученный алгоритм с условными алгоритмами (п.4). При защите РГЗ необходимо показать умение пользоваться МТФН и составленными алгоритмами для проверки работоспособности системы и поиска одиночных и кратных дефектов!

В результате выполнения РГЗ № 2 необходимо:

1. Определить минимальные частные наборы диагностических параметров для проверки работоспособности отдельных функциональных элементов системы и составить функциональную логическую схему устройства автоматического контроля и поиска неисправностей, обеспечивающего индикацию работоспособного состояния системы и неисправных состояний, обобщенную сигнализацию и квитирование (снятие) звукового сигнала, проверку сигнализации.

2. Выбрать элементную базу, разработать принципиальную схему устройства автоматического контроля состояния системы и поиска неисправностей. Дать краткое описание принципа работы устройства.

### **Методические указания к выполнению РГЗ №1**

Процесс выполнения данного РГЗ включает следующие операции:

1. Построение функционально-структурной схемы системы заданной вариант;
2. Составление уравнений функциональных связей выходных параметров элементов с элементами схемы;
3. Построение таблицы функций неисправности (ТФН) и минимизированной ТФН (МТФН);

Анализ МТФН с целью выявления несуществующих и ложных кодов при появлении в системе кратных дефектов;

Построение условного алгоритма методом групповых проверок путем транспонирования ТФН и МТФН;

Представление алгоритма поиска неисправностей в виде дерева логических возможностей (ДЛВ);

Построение алгоритма поиска неисправности путем сочетания комбинационного и последовательного методов;

Определение показателей диагностирования: среднего количества проверок на одну неисправность при использовании алгоритмов, построенных различными методами, коэффициента безразборной диагностики.

Проверка правильности выполнения задачи на ЭВМ.

Моделирование неисправностей на тренажерной установке и отработка поиска одиночных и кратных дефектов.

Пример построения и анализа ТФН, МТФН и алгоритмов диагностирования имеется в [8].

При использовании сочетаний комбинационного и последовательного методов следует учесть, что время проверок выходных параметров значительно меньше времени проверок внутренних параметров. Поэтому комбинационный метод лучше использовать для определения группы элементов, в которой имеется дефект, а последовательный метод – для локализации места отказа с точностью до блока или структурной единицы (СЕ).

Примерный вид функционально-структурной схемы системы представлен на рисунке 1.

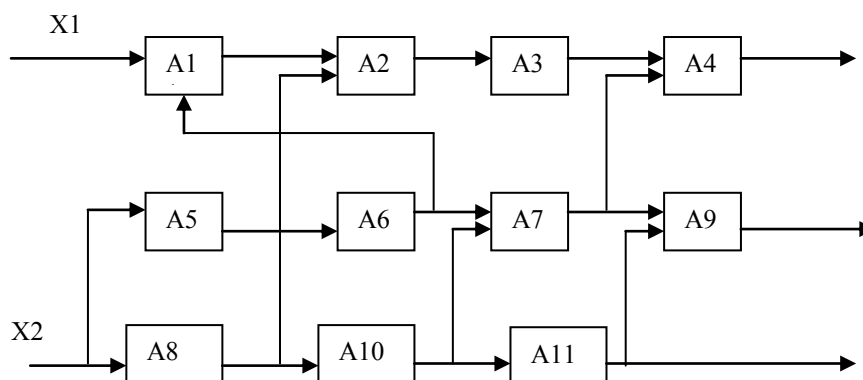


Рисунок 1.1.

### Методические указания к выполнению РГЗ №2

Процесс выполнения РГЗ №2 включает следующие этапы:

- определение минимальных частных наборов диагностических параметров для проверки работоспособности каждого функционального элемента системы, рассмотренной в РГЗ №1;
- составление уравнений переключательных функций для элементов, находящихся в неработоспособном состоянии;
- построение нестандартного минимизированного дешифратора технического состояния системы;



- разработка функциональной и принципиальной схем устройства автоматического поиска неисправности, обеспечивающего световую и звуковую обобщенную сигнализацию, расшифровывающую световую сигнализацию, указывающую на неисправный элемент схемы, запоминание неисправного состояния до его устранения, отключение звуковой сигнализации и проверку работоспособности сигнальных элементов.

Разработка данного устройства базируется на знании алгебры логики, микросхемотехники и умении работать со справочной литературой по электронике. Устройство может быть разработано с использованием различной элементной базы, выбор которой должен быть обоснован при выполнении и защите РГЗ.

### **Методика определения минимальных частных наборов диагностических параметров**

При отказе технической системы часто возникает необходимость проверки работоспособности отдельных функциональных элементов, подозреваемых в том, что они являются причиной отказа системы. При этом часть или все входные и выходные параметры элемента могут быть недоступными для непосредственной проверки. Предположим, что такими параметрами являются параметры, не вошедшие в минимизированную таблицу функций неисправности. По МТФН можно определить минимальное количество параметров для проверки работоспособности каждого блока или совокупности блоков, имеющих неповторяющиеся коды в МТФН, и построить функциональную схему устройства контроля работоспособности системы и поиска функционального элемента, в котором возник дефект, то есть построить дешифратор технического состояния системы. С этой целью таблицу функций неисправностей необходимо минимизировать, удалив из нее столбцы, не вошедшие в совокупность выбранных ДП. Затем для первого состояния  $S_0$  и каждой строки МТФН следует определить минимальные частные наборы ДП  $Z_{0 \min}$  для определения работоспособности системы и  $Z_{i \min}$  – для определения  $i$ -го неисправного состояния  $S_i$  (соответствующего неисправного элемента  $A_i$ ).

В состав совокупности  $Z_{0 \min}$  включаются диагностические параметры функциональных элементов, имеющих внешние выходы. Внешние выходы, определяющие работоспособность системы, выбираются по МТФН таким образом, чтобы таблица, состоящая из столбцов  $Z_{0 \min}$ , имела в каждой строке хотя бы один ноль. В таблице следует взять те параметры, которые являются единственными для обнаружения неисправности какого-либо функционального блока. В свою очередь такой функциональный блок (выходной блок) имеет в своем коде только один ноль. Соответствующий параметр и будет являться выходным. Следует заметить, что эта задача может быть решена при отсутствии функционально – структурной модели системы. Однако, следует проверять результаты определения  $Z_{i \min}$  по функциональной схеме, если она имеется.

Совокупность параметров  $Z_{i \min}$  определяется следующим образом. Подсчитывается количество единиц или нулей для каждого столбца МТФН по следующему правилу:

$$m_{ij} = \begin{cases} (\Sigma 1)_j, & \text{если } R_j^i = 1; \\ (\Sigma 0)_j, & \text{если } R_j^i = 0, \end{cases} \quad (3.1)$$

где  $R_j^i$  – значение элемента МФТН  $i$ -й строки  $j$ -го столбца.

Определяется минимальное значение  $m_{ij}$ , а соответствующий ему параметр  $Z_k$  включается в набор параметров  $Z_{i \min}$ . Затем из МФТН исключаются столбец  $Z_k$ , состоящий только из нулей или единиц, а также строки, соответствующие состояниям, которые не вошли в одно подмножество с состоянием  $S_i$ , подсчитываются для каждого столбца сокращенной МФТН значения  $m_{ij}$  и включается в  $Z_{i \min}$  параметр  $Z_l$  с наименьшей величиной  $m_{ij}$  и т. д. Определение минимального частного набора заканчивается тогда, когда будет выделено состояние  $S_i$  из множества состояний, т. е. когда в МФТН останется одна строка.

На основании минимальных частных наборов для каждого состояния ОД строится логическая функция  $F_i(Z_{i \min})$ . Для этого составляется логическое произведение диагностических параметров, входящих в набор  $Z_{i \min}$ , и ставится знак отрицания над теми параметрами  $Z_j$ , для которых  $R_{ij} = 0$ .

По логическим функциям строится функциональная схема дешифратора.

**Пример.** Определение минимальных частных наборов контролируемых параметров рассмотрим на примере системы, МФТН которой представлена в таблице.

Таблица Минимизированная таблица функций неисправности

Состояние объекта $S_i$	Контролируемые параметры $Z_i$				
	$Z3$	$Z5$	$Z10$	$Z4$	$Z9$
S0	1	1	1	1	1
S1	0	0	0	0	1
S2	0	0	1	0	1
S3	0	1	1	1	1
S4	1	0	1	0	1
S5	1	0	1	1	1
S6	1	0	0	0	0
S7	1	0	0	0	1
S8	1	0	0	1	1
S9	1	0	0	1	0
S10	1	1	0	1	1

В состав совокупности параметров, определяющих работоспособность системы  $Z0_{\min}$  включаются выходные параметры системы. Из МФТН видно, что такими параметрами являются

ся Z3, Z5, Z10. В каждом коде состояний S3, S5 и S10 имеется один ноль, соответствующий выходному параметру. При отказе любого функционального блока, как минимум, один из трех параметров будет ложным – обнаружится неисправность системы. Произведение столбцов Z3, Z5, Z10 даст нулевой столбец. Таким образом, можно записать  $Z0_{\min} : Z3, Z5, Z10$ .

Для определения минимальных частных наборов других состояний системы воспользуемся выражением 3.1.

Для определения  $Z1_{\min}$  в МТФН находим параметр  $Z_j$ , для которого  $m_{1j}$  является минимальной. Таким параметром является Z3 ( $m_{13}=3, R_{13}=0$ ). Далее выделим совокупность состояний, при которых  $Z3 = 0$ : S1, S2, S3.

$$Z3 = 0$$

	Z5	Z10	Z4	Z9
S1	0	0	0	1
S2	0	1	0	1
S3	1	1	1	1

Просматривая первую строку полученной таблицы, находим параметр Z10, для которого  $m_{1,10} = 1$ , то есть минимально. Следовательно, вторым параметром, который войдет в минимальный частный набор  $Z1_{\min}$ , будет  $\overline{Z10}$  (с инверсией), так - как  $R_{1,10} = 0$ . Таким образом, имеем  $Z1_{\min} : \overline{Z3}, \overline{Z10}$ . Это значит, что при истинном значении внешнего входа X1 и ложных значениях параметров Z3 и Z10 наиболее вероятен отказ блока A1 (состояние системы S1).

Используя данную методику, определим минимальные частные наборы для остальных состояний системы.

$$Z0_{\min} : Z3, Z5, Z10;$$

$$Z1_{\min} : \overline{Z3}, \overline{Z10};$$

$$Z2_{\min} : \overline{Z3}, \overline{Z5}, Z10;$$

$$Z3_{\min} : \overline{Z3}, Z5;$$

$$Z4_{\min} : \overline{Z4}, Z3, Z10;$$

$$Z5_{\min} : Z10, Z3, Z4, \overline{Z5};$$

$$Z6_{\min} : \overline{Z9}, \overline{Z4};$$

$$Z7_{\min} : \overline{Z4}, Z3, \overline{Z9}, \overline{Z10};$$

$$Z8_{\min} : \overline{Z10}, Z4, \overline{Z5}, Z9;$$

$$Z9_{\min} : \overline{Z9}, Z4;$$

$$Z10_{\min} : Z5, \overline{Z10}.$$

По полученным частным наборам параметров составляются логические функции для построения дешифратора состояний системы.

$$F0 = Z3 \cdot Z5 \cdot Z10; F1 = \overline{Z3} \cdot \overline{Z10}; F2 = \overline{Z3} \cdot \overline{Z5} \cdot Z10; F3 = \overline{Z3} \cdot Z5; F4 = \overline{Z4} \cdot Z3 \cdot Z10; F5 = Z4 \cdot Z3 \cdot Z10 \cdot \overline{Z5}; F6 = \overline{Z9} \cdot \overline{Z4}; F7 = \overline{Z4} \cdot Z3 \cdot \overline{Z10} \cdot Z9; F8 = \overline{Z10} \cdot Z4 \cdot \overline{Z5} \cdot Z9; F9 = \overline{Z9} \cdot Z4; F10 = Z5 \cdot \overline{Z10}.$$

### Варианты контрольной работы

Определить вероятность безотказной работы системы, имеющей смешанное соединение элементов при  $P_i = 0,9$

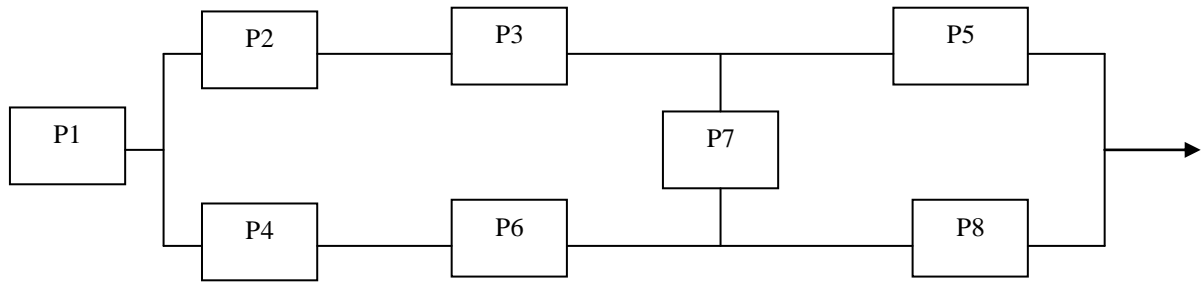


Рисунок 1

Определить вероятность безотказной работы системы, имеющей смешанное соединение элементов при  $P_i = 0,8$

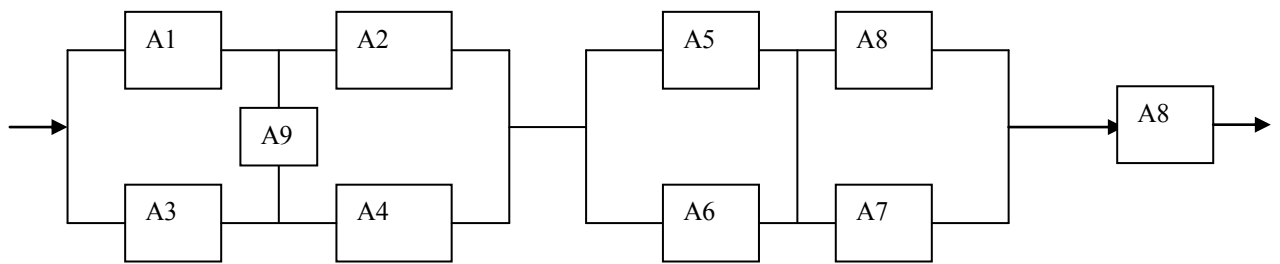


Рисунок 2

Определить вероятность безотказной работы системы, имеющей смешанное соединение элементов при  $P_i = 0,85$

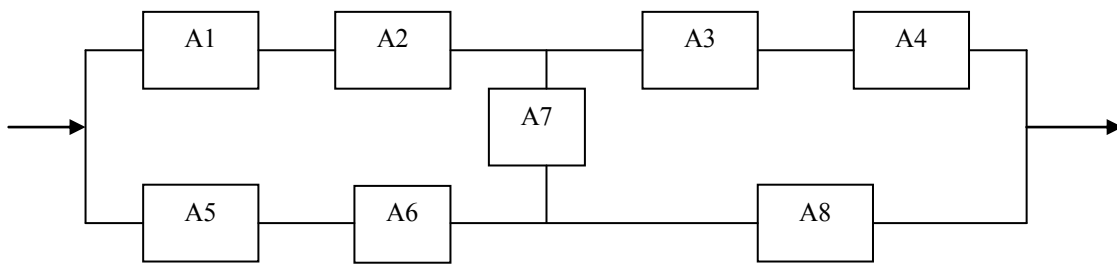


Рисунок 3

Определить вероятность безотказной работы системы, имеющей смешанное соединение элементов при  $P_i = 0,9$

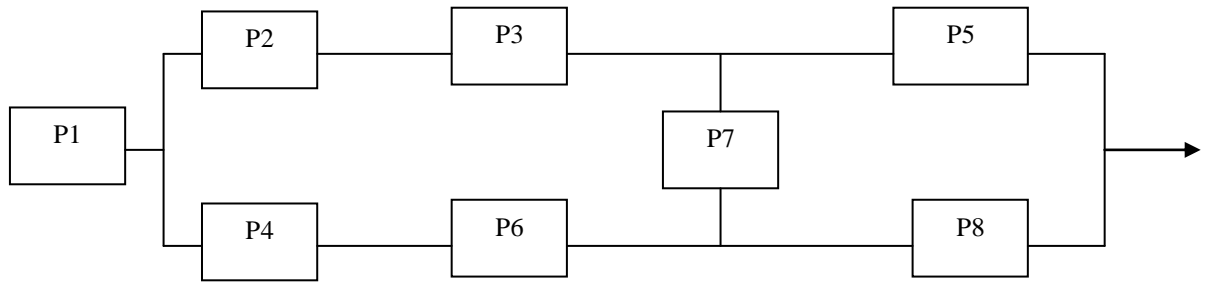


Рисунок 4

Определить вероятность безотказной работы системы, имеющей смешанное соединение элементов при  $P_i = 0,8$

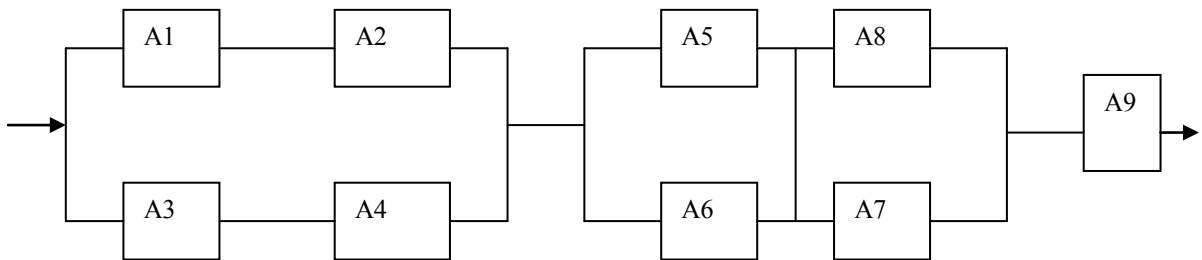


Рисунок.5

Определить вероятность безотказной работы системы, имеющей смешанное соединение элементов при  $P_i = 0,85$

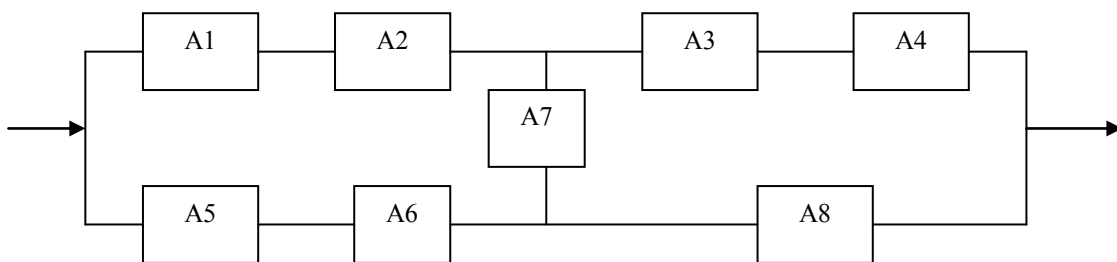


Рисунок 6.

Определить вероятность безотказной работы системы, имеющей смешанное соединение элементов при  $P_i = 0,85$

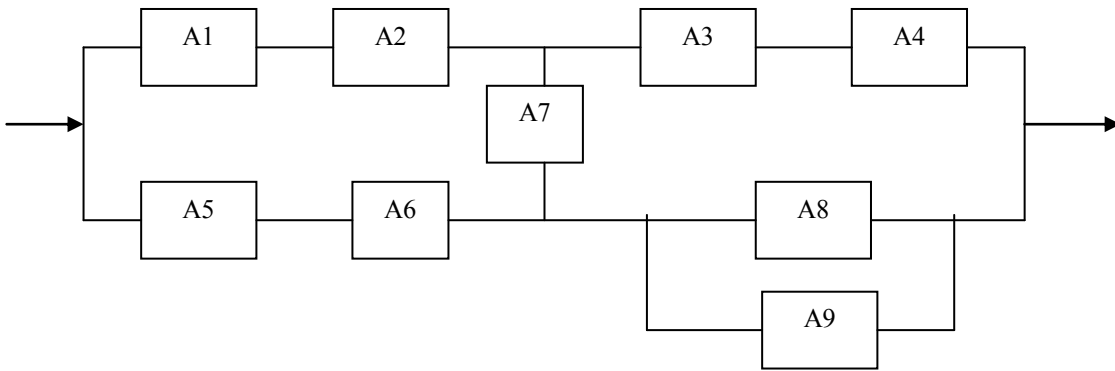


Рисунок 7

Определить вероятность безотказной работы системы, имеющей смешанное соединение элементов при  $P_i = 0,9$

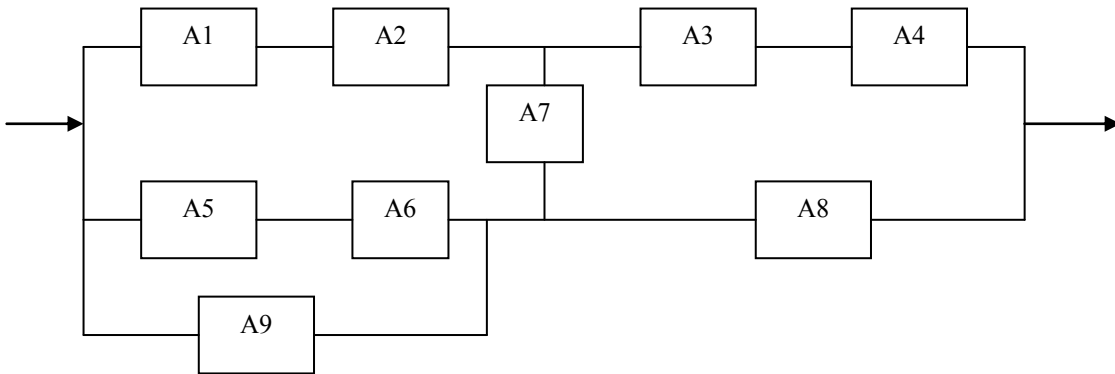


Рисунок 8

Определить вероятность безотказной работы системы, имеющей смешанное соединение элементов при  $P_i = 0,8$

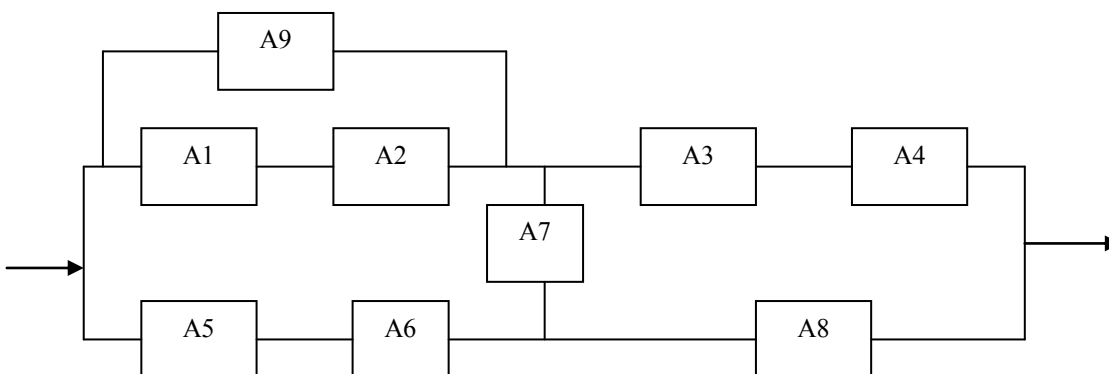


Рисунок .9.

Определить вероятность безотказной работы системы, имеющей смешанное соединение элементов при  $P_i = 0,8$

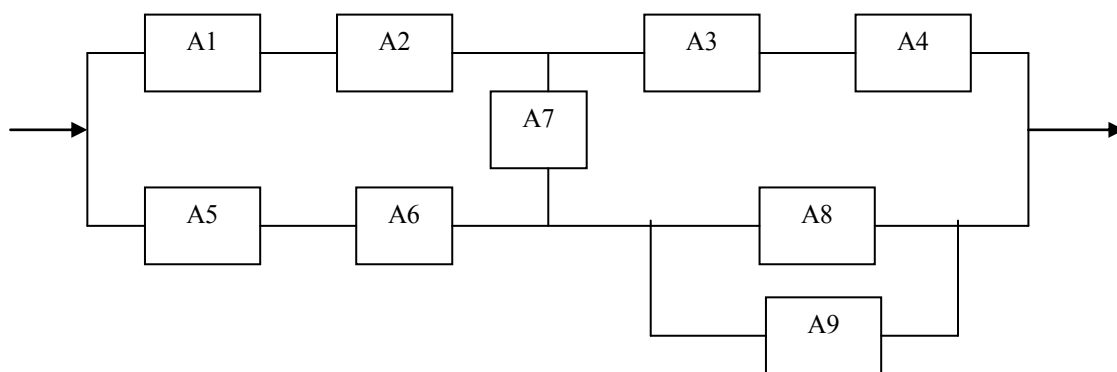


Рисунок 10

### Варианты контрольной работы №2

#### Вариант 1

Двухканальная линия передачи информации работает непрерывно. Для восстановления отказавшего канала необходимо отключить всю линию. Информация, теряемая в единицу времени при простое одного канала  $h_1 = 15$ , при простое двух каналов  $h_2 = 45$ .

Интенсивность отказа  $\lambda = 0,001$  1/ч, интенсивность восстановления  $\mu = 0,2$  1/ч.

Найти среднюю величину потерь информации в единицу времени для двух случаев остановки линии для восстановления:

- 3) при отказе одного канала;
- 4) при отказе двух каналов, каналы восстанавливаются поочередно.

Сравнить полученные результаты.

#### Вариант 2

Двухканальная линия передачи информации работает непрерывно. Для восстановления отказавшего канала необходимо отключить всю линию. Информация, теряемая в единицу времени при простое одного канала  $h_1 = 30$ , при простое двух каналов  $h_2 = 120$ .

Интенсивность отказа  $\lambda = 0,002$  1/ч, интенсивность восстановления  $\mu = 0,5$  1/ч.

Найти среднюю величину потерь информации в единицу времени для двух случаев остановки линии для восстановления:

- 1) при отказе одного канала;
- 2) при отказе двух каналов, каналы восстанавливаются одновременно.

Сравнить полученные результаты.

#### Вариант 3

Двухканальная линия передачи информации работает непрерывно. Для восстановления отказавшего канала необходимо отключить всю линию. Информация, теряемая в единицу времени при простое одного канала  $h_1 = 50$ , при простое двух каналов  $h_2 = 250$ . Интенсивность отказа  $\lambda = 0,001$  1/ч, интенсивность восстановления  $\mu = 0,4$  1/ч.

Найти среднюю величину потерь информации в единицу времени для двух случаев остановки линии для восстановления:

- 1) при отказе одного канала;
- 2) при отказе двух каналов, каналы восстанавливаются поочередно.

Сравнить полученные результаты.

#### Вариант 4

Двухканальная линия передачи информации работает непрерывно. Для восстановления отказавшего канала необходимо отключить всю линию. Информация, теряемая в единицу времени при простое одного канала  $h_1 = 10$ , при простое двух каналов  $h_2 = 45$ . Интенсивность отказа  $\lambda = 0,002$  1/ч, интенсивность восстановления  $\mu = 0,1$  1/ч.

Найти среднюю величину потерь информации в единицу времени для двух случаев остановки линии для восстановления:

- 1) при отказе одного канала;
- 2) при отказе двух каналов, каналы восстанавливаются одновременно.

Сравнить полученные результаты.

#### Вариант 5

Двухканальная линия передачи информации работает непрерывно. Для восстановления отказавшего канала необходимо отключить всю линию. Информация, теряемая в единицу времени при простое одного канала  $h_1 = 25$ , при простое двух каналов  $h_2 = 75$ . Интенсивность отказа  $\lambda = 0,001$  1/ч, интенсивность восстановления  $\mu = 0,25$  1/ч.

Найти среднюю величину потерь информации в единицу времени для двух случаев остановки линии для восстановления:

- 1) при отказе одного канала;
- 2) при отказе двух каналов, каналы восстанавливаются поочередно.

Сравнить полученные результаты.

#### Вариант 6

Двухканальная линия передачи информации работает непрерывно. Для восстановления отказавшего канала необходимо отключить всю линию. Информация, теряемая в единицу времени при простое одного канала  $h_1 = 30$ , при простое двух каналов  $h_2 = 90$ . Интенсивность отказа  $\lambda = 0,002$  1/ч, интенсивность восстановления  $\mu = 0,02$  1/ч.

Найти среднюю величину потерь информации в единицу времени для двух случаев остановки линии для восстановления:

- 1) при отказе одного канала;
- 2) при отказе двух каналов, каналы восстанавливаются одновременно.

Сравнить полученные результаты.

#### Вариант 7

Двухканальная линия передачи информации работает непрерывно. Для восстановления отказавшего канала необходимо отключить всю линию. Информация, теряемая в единицу времени при простое одного канала  $h_1 = 150$ , при простое двух каналов  $h_2 = 450$ . Интенсивность отказа  $\lambda = 0,002$  1/ч, интенсивность восстановления  $\mu = 0,1$  1/ч.

Найти среднюю величину потерь информации в единицу времени для двух случаев остановки линии для восстановления:



- 1) при отказе одного канала;
  - 2) при отказе двух каналов, каналы восстанавливаются поочередно.
- Сравнить полученные результаты.

#### Вариант 8

Двухканальная линия передачи информации работает непрерывно. Для восстановления отказавшего канала необходимо отключить всю линию. Информация, теряемая в единицу времени при простое одного канала  $h_1 = 15$ , при простое двух каналов  $h_2 = 45$ . Интенсивность отказа  $\lambda = 0,001$  1/ч, интенсивность восстановления  $\mu = 0,2$  1/ч.

Найти среднюю величину потерь информации в единицу времени для двух случаев остановки линии для восстановления:

- 1) при отказе одного канала;
- 2) при отказе двух каналов, каналы восстанавливаются одновременно.

Сравнить полученные результаты.

#### Вариант 9

Двухканальная линия передачи информации работает непрерывно. Для восстановления отказавшего канала необходимо отключить всю линию. Информация, теряемая в единицу времени при простое одного канала  $h_1 = 50$ , при простое двух каналов  $h_2 = 250$ . Интенсивность отказа  $\lambda = 0,002$  1/ч, интенсивность восстановления  $\mu = 0,4$  1/ч.

Найти среднюю величину потерь информации в единицу времени для двух случаев остановки линии для восстановления:

- 3) при отказе одного канала;
- 4) при отказе двух каналов, каналы восстанавливаются поочередно.

Сравнить полученные результаты.

#### Вариант 10

Двухканальная линия передачи информации работает непрерывно. Для восстановления отказавшего канала необходимо отключить всю линию. Информация, теряемая в единицу времени при простое одного канала  $h_1 = 150$ , при простое двух каналов  $h_2 = 450$ . Интенсивность отказа  $\lambda = 0,0001$  1/ч, интенсивность восстановления  $\mu = 0,08$  1/ч.

Найти среднюю величину потерь информации в единицу времени для двух случаев остановки линии для восстановления:

- 3) при отказе одного канала;
- 4) при отказе двух каналов, каналы восстанавливаются одновременно.

Сравнить полученные результаты.

#### Вариант 11

Двухканальная линия передачи информации работает непрерывно. Для восстановления отказавшего канала необходимо отключить всю линию. Информация, теряемая в единицу времени при простое одного канала  $h_1 = 50$ , при простое двух каналов  $h_2 = 200$ . Интенсивность отказа  $\lambda = 0,002$  1/ч, интенсивность восстановления  $\mu = 0,25$  1/ч.

Найти среднюю величину потерь информации в единицу времени для двух случаев остановки линии для восстановления:

- 5) при отказе одного канала;
- 6) при отказе двух каналов, каналы восстанавливаются поочередно.

Сравнить полученные результаты.

## Вариант 12

Двухканальная линия передачи информации работает непрерывно. Для восстановления отказавшего канала необходимо отключить всю линию. Информация, теряемая в единицу времени при простое одного канала  $h_1 = 50$ , при простое двух каналов  $h_2 = 120$ .

Интенсивность отказа  $\lambda = 0,0001$  1/ч, интенсивность восстановления  $\mu = 0,04$  1/ч.

Найти среднюю величину потерь информации в единицу времени для двух случаев остановки линии для восстановления:

- 5) при отказе одного канала;
- 6) при отказе двух каналов, каналы восстанавливаются одновременно.

Сравнить полученные результаты.

## Вариант 13

Двухканальная линия передачи информации работает непрерывно. Для восстановления отказавшего канала необходимо отключить всю линию. Информация, теряемая в единицу времени при простое одного канала  $h_1 = 50$ , при простое двух каналов  $h_2 = 200$ .

Интенсивность отказа  $\lambda = 0,002$  1/ч, интенсивность восстановления  $\mu = 0,2$  1/ч.

Найти среднюю величину потерь информации в единицу времени для двух случаев остановки линии для восстановления:

- 7) при отказе одного канала;
- 8) при отказе двух каналов, каналы восстанавливаются поочередно.

Сравнить полученные результаты.

## Вариант 14

Двухканальная линия передачи информации работает непрерывно. Для восстановления отказавшего канала необходимо отключить всю линию. Информация, теряемая в единицу времени при простое одного канала  $h_1 = 100$ , при простое двух каналов  $h_2 = 400$ .

Интенсивность отказа  $\lambda = 0,0005$  1/ч, интенсивность восстановления  $\mu = 0,08$  1/ч.

Найти среднюю величину потерь информации в единицу времени для двух случаев остановки линии для восстановления:

- 7) при отказе одного канала;
- 8) при отказе двух каналов, каналы восстанавливаются одновременно.

Сравнить полученные результаты.

## Вариант 15

Двухканальная линия передачи информации работает непрерывно. Для восстановления отказавшего канала необходимо отключить всю линию. Информация, теряемая в единицу времени при простое одного канала  $h_1 = 50$ , при простое двух каналов  $h_2 = 300$ .

Интенсивность отказа  $\lambda = 0,0002$  1/ч, интенсивность восстановления  $\mu = 0,04$  1/ч.

Найти среднюю величину потерь информации в единицу времени для двух случаев остановки линии для восстановления:

- 9) при отказе одного канала;
- 10) при отказе двух каналов, каналы восстанавливаются поочередно.

Сравнить полученные результаты.

### Вариант 16

Двухканальная линия передачи информации работает непрерывно. Для восстановления отказавшего канала необходимо отключить всю линию. Информация, теряемая в единицу времени при простое одного канала  $h_1 = 100$ , при простое двух каналов  $h_2 = 300$ .

Интенсивность отказа  $\lambda = 0,0004$  1/ч, интенсивность восстановления  $\mu = 0,8$  1/ч.

Найти среднюю величину потерь информации в единицу времени для двух случаев остановки линии для восстановления:

9) при отказе одного канала;

10) при отказе двух каналов, каналы восстанавливаются одновременно.

Сравнить полученные результаты.

### Вариант 17

Двухканальная линия передачи информации работает непрерывно. Для восстановления отказавшего канала необходимо отключить всю линию. Информация, теряемая в единицу времени при простое одного канала  $h_1 = 15$ , при простое двух каналов  $h_2 = 45$ .

Интенсивность отказа  $\lambda = 0,0001$  1/ч, интенсивность восстановления  $\mu = 0,02$  1/ч.

Найти среднюю величину потерь информации в единицу времени для двух случаев остановки линии для восстановления:

5) при отказе одного канала;

6) при отказе двух каналов, каналы восстанавливаются поочередно.

Сравнить полученные результаты.

### Вариант 18

Двухканальная линия передачи информации работает непрерывно. Для восстановления отказавшего канала необходимо отключить всю линию. Информация, теряемая в единицу времени при простое одного канала  $h_1 = 30$ , при простое двух каналов  $h_2 = 120$ .

Интенсивность отказа  $\lambda = 0,002$  1/ч, интенсивность восстановления  $\mu = 0,05$  1/ч.

Найти среднюю величину потерь информации в единицу времени для двух случаев остановки линии для восстановления:

1) при отказе одного канала;

2) при отказе двух каналов, каналы восстанавливаются одновременно.

Сравнить полученные результаты.

### Вариант 19

Двухканальная линия передачи информации работает непрерывно. Для восстановления отказавшего канала необходимо отключить всю линию. Информация, теряемая в единицу времени при простое одного канала  $h_1 = 50$ , при простое двух каналов  $h_2 = 200$ .

Интенсивность отказа  $\lambda = 0,001$  1/ч, интенсивность восстановления  $\mu = 0,04$  1/ч.

Найти среднюю величину потерь информации в единицу времени для двух случаев остановки линии для восстановления:

3) при отказе одного канала;

4) при отказе двух каналов, каналы восстанавливаются поочередно.

Сравнить полученные результаты.

### Вариант 20

Двухканальная линия передачи информации работает непрерывно. Для восстановления отказавшего канала необходимо отключить всю линию. Информация, теряемая в единицу времени при простое одного канала  $h_1 = 10$ , при простое двух каналов  $h_2 = 30$ .

Интенсивность отказа  $\lambda = 0,0002$  1/ч, интенсивность восстановления  $\mu = 0,1$  1/ч.

Найти среднюю величину потерь информации в единицу времени для двух случаев остановки линии для восстановления:

1) при отказе одного канала;

2) при отказе двух каналов, каналы восстанавливаются одновременно.

Сравнить полученные результаты.

## ЭКЗАМЕНАЦИОННЫЕ ВОПРОСЫ по курсу “Надежность и диагностика РЭО”

### **1. Системы технического диагностирования.**

Задачи и классификация систем технического диагностирования. Структура систем технического диагностирования. Особенности технического диагностирования радиоэлектронных устройств и систем (РЭУ и С).

### **2. Диагностические модели РЭО.**

Задачи моделирования. Диагностические модели и их классификация. Явная и неявная модель. Группы моделей объекта диагностирования (ОД): непрерывные, дискретные, блочные, специальные. Аналитические, графоаналитические, функционально-логические и информационные модели. Функциональная диагностическая модель (ФДМ). Требования к ФДМ.

### **3. Выбор параметров для оценки работоспособного состояния РЭО.**

Факторы, определяющие необходимость и важность выбора ДП для определения работоспособности РЭО. Диагностические модели, методы выбора и минимизации ДП для определения работоспособности РЭО.

### **4. Поиск и локализация места отказа РЭО.**

Комбинационный и последовательный методы поиска места отказа. Оптимизация алгоритма поиска места отказа. Синтез алгоритма поиска места отказа на базе информационной модели.

### **5. Выбор допуска диагностических параметров.**

Классификация допусков на параметры РЭО. Производственные, эксплуатационные, ремонтные допуски. Связь допусков с вопросами обеспечения заданной точности функционирования РЭО и с вопросами выбора точностных характеристик средств контроля диагностики.

### **6. Показатели диагностирования**

Достоверность диагноза, глубина поиска дефекта, коэффициент глубины поиска дефекта, средняя оперативная продолжительность диагностирования, средняя стоимость диагностирования, средняя оперативная трудоемкость диагностирования.

### **7. Принципы построения систем технического диагностирования**

Процедура проектирования технических средств диагностирования. Определение минимальных частных наборов, построение функциональной схемы устройства автоматического поиска места отказа.

**8. Особенности диагностирования РЭО на интегральных микросхемах.** Цифровые радиоэлектронные устройства, их элементная база и параметры. Методы диагностирования ЦУ. Тестовое диагностирование ЦУ. Типы и основные функциональные схемы организации тестового диагностирования.

**9. Прогнозирование состояния РЭО.** Прогнозирование состояния АС как одна из задач технического диагностирования. Выбор параметров. Алгоритмы прогнозирования технического состояния РЭО.

**10. Диагностирование основных элементов электроники средств автоматизации и РЭО.** Диагностирование резисторов, конденсаторов, индуктивных элементов, полупроводниковых приборов. Методы и средства диагностирования электронных приборов.

**11. Основные понятия и определения теории надежности.** Надежность. Свойства надежности: безотказность, долговечность, ремонтпригодность, сохраняемость. Количественные показатели надежности.

**12. Технические состояния РЭО.** Переходы РЭО в различные технические состояния. Повреждение, отказ, дефект и неисправность. Классификация отказов. Факторы, влияющие на надежность РЭО.

**13. Количественные показатели надежности невосстанавливаемых и восстанавливаемых объектов.** Единичные и комплексные показатели надежности.

**14. Показатели безотказности невосстанавливаемых объектов.** Вероятность безотказной работы; интенсивность отказов; средняя наработка до отказа. Физический смысл. Количественные соотношения.

**15. Априорный расчет показателей безотказности невосстанавливаемых объектов.** Источники априорной информации о показателях надежности. Исходные данные для расчета показателей безотказности. Расчет вероятности безотказной работы, интенсивности отказов и наработки до отказа при основном соединении элементов.

**16. Расчет безотказности оборудования при резервном соединении элементов.** Примеры расчета безотказности невосстанавливаемого оборудования.

**17. Статистические оценки показателей безотказности невосстанавливаемых объектов, находящихся в эксплуатации.** Расчетные соотношения. Пример определения показателей безотказности по данным наблюдения.

**18. Показатели безотказности объектов РЭО с мгновенным восстановлением.** Основные количественные показатели безотказности. Расчетные соотношения. Примеры расчета показателей безотказности.

**19. Показатели ремонтпригодности (восстанавливаемости) РЭО.** Основные количественные показатели ремонтпригодности: среднее время восстановления, вероятность восстановления в заданное время. Статистическая оценка вероятности

восстановления, плотности вероятности времени восстановления, интенсивности восстановления.

#### **20. Показатели долговечности и сохраняемости объектов РЭО.**

Количественные показатели долговечности: средний ресурс, гамма-процентный ресурс, назначенный ресурс, средний срок службы, гамма-процентный срок службы. Количественные показатели сохраняемости: средний срок сохраняемости, гамма-процентный срок сохраняемости.

#### **21. Повышение надежности РЭО с помощью резервирования.**

Понятие резервирования. Классификация методов резервирования по типу дополнительных средств (структурное, функциональное, информационное, временное и нагрузочное), по способу включения резерва (постоянное и динамическое), по режиму работы резервных элементов (нагруженный, облегченный и ненагруженный), по способу замещения объекта (общее и отдельное).

**22. Анализ надежности сложных систем.** Методы оценки показателей надежности систем со сложной структурой. Расчет надежности систем с мостиковой и смешанными структурами.

**23. Комплексные показатели надежности РЭО.** Коэффициент готовности, коэффициент технического использования, коэффициент оперативной готовности, средняя суммарная трудоемкость технического обслуживания, средняя суммарная трудоемкость ремонтов. Физический смысл, статистическое определение.

**24. Пути повышения надежности.** Повышение надежности при проектировании, производстве и эксплуатации. Объективные и субъективные факторы, приводящие к снижению надежности автоматизированных систем. Понятие об отраслевой информационной системе по надежности.

Задачи к экзаменационным вопросам

1. Двухканальная линия передачи информации работает непрерывно. Для восстановления отказавшего канала необходимо отключить всю линию. Информация, теряемая в единицу времени при простое одного канала  $h_1 = 15$ , при простое двух каналов  $h_2 = 45$ . Интенсивность отказа  $\lambda = 0,001$  1/ч, интенсивность восстановления  $\mu = 0,2$  1/ч.

Найти среднюю величину потерь информации в единицу времени для двух случаев остановки линии для восстановления:

- 7) при отказе одного канала;
  - 8) при отказе двух каналов, каналы восстанавливаются поочередно.
  - 3) при отказе двух каналов, каналы восстанавливаются одновременно.
- Сравнить полученные результаты.

2. Определить вероятность безотказной работы системы, имеющей смешанное соединение элементов. Вероятность безотказной работы элементов известна:  
 $P_1 = 0,81$ ;  $P_2 = 0,82$ ;  $P_3 = 0,83$ ;  $P_4 = 0,84$ ;  $P_5 = 0,80$ ;  $P_6 = 0,90$ ;  $P_7 = 0,99$ .

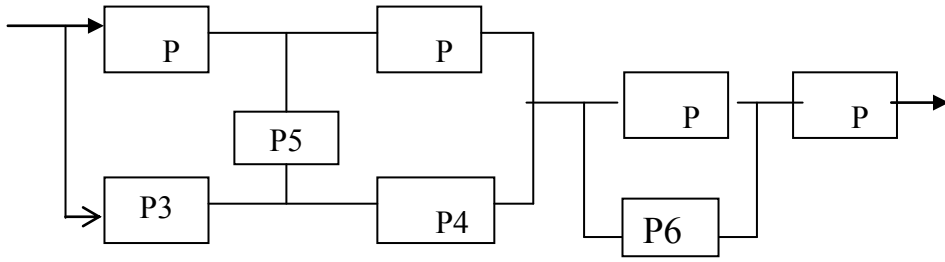


Рисунок 2.

2. Система состоит из 10 равнонадежных элементов с вероятностью безотказной работы  $P_i(t) = 0,9$ .

Вывести формулу для определения количества резервных цепей  $m$ , обеспечивающих заданную вероятность безотказной работы системы при постоянном общем и раздельном резервировании. Определить сколько необходимо резервных элементов, чтобы вероятность безотказной работы системы была равна  $P_c(t)=0,95$ .

4. Дайте определения видов технического состояния средств автоматизации. Покажите графически подмножества технических состояний средств автоматизации и их переходы из одного состояния в другое.

Какое состояние автоматической системы является достаточным для включения ее в работу?

5. Построить эталонную таблицу срабатывания для логической схемы, представленной на рисунке и пояснить методику обнаружения и поиска неисправностей в случае короткого замыкания на общий вывод (на «0») выхода логического элемента 1 ( $y_1=0=const$ ) и короткого замыкания на высокий потенциал выхода элемента 7 ( $y_7=1=const$ ). Определить вероятность безотказной работы схемы, если отказ любого элемента приводит к отказу всей схемы. Вероятность безотказной работы каждого элемента  $P_i = 0,99$ .

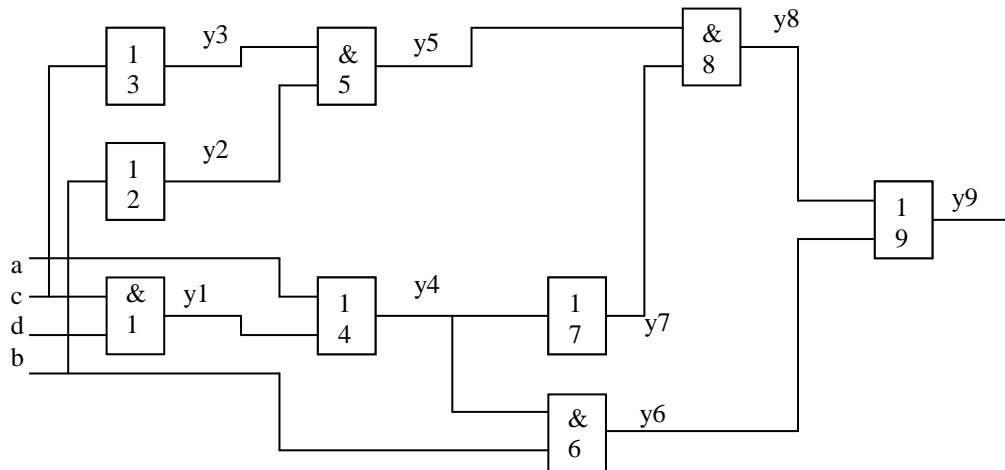


Рисунок 5.

6. Построить алгоритм поиска неисправности путем сочетания комбинационного и последовательного методов, используя минимальное количество диагностических параметров. Представить алгоритм в виде дерева логических возможностей. Вероятность отказа всех элементов одинакова. Определить коэффициенты глубины поиска, безразборной диагностики и вероятность отказа системы при  $P_i = 0,98$ .

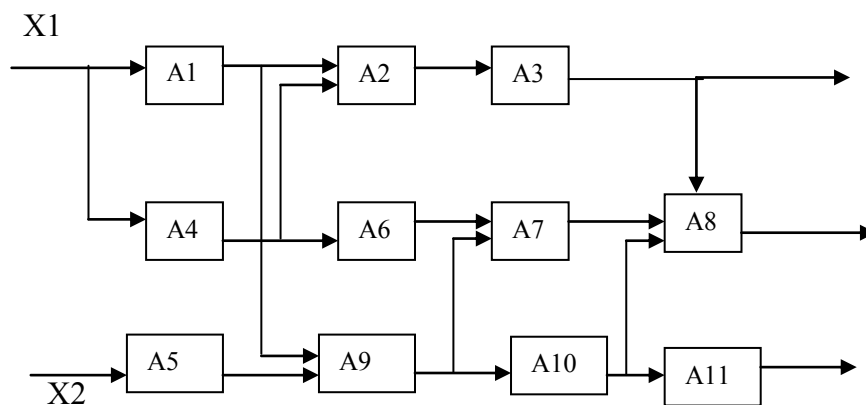


Рисунок 6

7. Определить минимальные частные наборы диагностических параметров для проверки работоспособности отдельных функциональных элементов по МТФН, представленной в таблице 7.1.

Таблица 7.1. Минимизированная таблица функций неисправности

Состояние объекта	Контролируемые параметры $Z_i$				
	$Z_3$	$Z_4$	$Z_5$	$Z_9$	$Z_{10}$
S0	1	1	1	1	1
S1	0	0	0	1	0
S2	0	0	0	1	1
S3	0	1	0	1	1
S4	1	0	1	1	1
S5	1	1	0	1	1
S6	0	1	0	0	0
S7	0	1	0	1	0
S8	1	1	0	1	0
S9	1	1	0	0	0
S10	1	1	1	1	0

8. Построить дешифратор технического состояния системы по минимизированной таблице функций неисправности.

Таблица 8.1. Минимизированная таблица функций неисправности

Состояние объекта	Контролируемые параметры $Z_i$				
	$Z_3$	$Z_5$	$Z_{10}$	$Z_4$	$Z_9$



S0	1	1	1	1	1
S1	0	0	0	0	1
S2	0	0	1	0	1
S3	0	1	1	1	1
S4	1	0	1	0	1
S5	1	0	1	1	1
S6	1	0	0	0	0
S7	1	0	0	0	1
S8	1	0	0	1	1
S9	1	0	0	1	0
S10	1	1	0	1	1

9. Приведите примеры последовательной цепи, конвергирующей, дивергирующей и смешанной структур, состоящих из 7-10 элементов. Дайте рекомендации по выбору методов их диагностирования.

10 Для системы из одиннадцати элементов, функционально-структурная схема которой показана на рисунке 10, составить алгоритм поиска отказавшего элемента, используя метод последовательных групповых проверок и полагая время проверки и вероятность отказов для всех элементов одинаковыми.

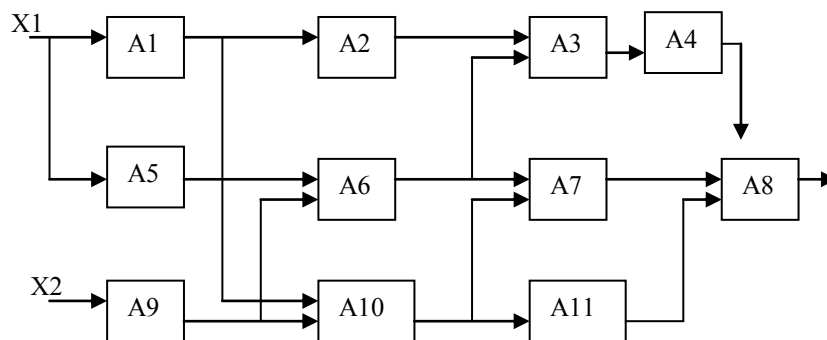


Рисунок 10

11. Поясните на конкретной функционально-структурной схеме системы, состоящей из 9 элементов, как производится выбор диагностических параметров для поиска дефекта комбинационным методом. Пояснить природу возникновения несуществующих и ложных кодов. Каковы действия оператора при возникновении таких кодов.

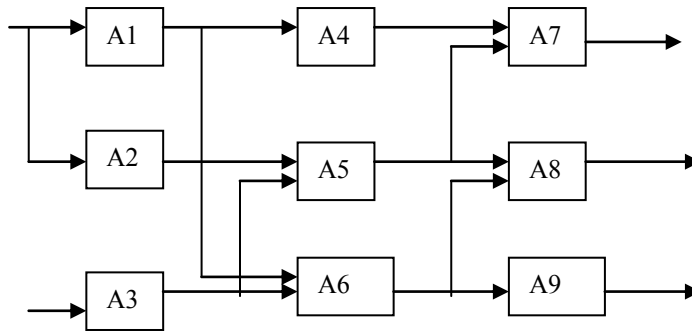


Рисунок 11.

12. На рис.12 представлена реализация логической функции  $F(X_1, X_2, X_3, X_4)$ . Построить таблицу покрытий контрольных тестов, позволяющих обнаружить неисправность типа «постоянный ноль» и типа «постоянная единица» на входах и выходах всех элементов. Определить минимальный контрольный тест.

В указанной схеме вышли из строя следующие элементы: D2, D3

Восстановить схему, используя двухвходовые элементы ИЛИ-НЕ.

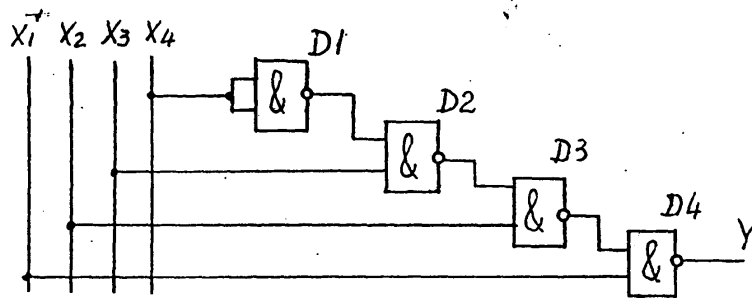


Рисунок 12

13. Построить наиболее рациональный алгоритм поиска дефекта по МТФН, представленной в таблице 13.

Таблица 13. Минимизированная таблица функций неисправности

Состояние объекта $S_i$	Контролируемые параметры $Z_i$				
	$Z_3$	$Z_4$	$Z_5$	$Z_9$	$Z_{10}$
S0	1	1	1	1	1
S1	0	0	0	1	0
S2	0	0	0	1	1
S3	0	1	1	1	1
S4	1	0	0	1	1
S5	1	1	0	1	1

S6	1	0	0	0	0
S7	1	0	0	1	0
S8	1	1	0	1	0
S9	1	1	0	0	0
S10	1	1	1	1	0

14. Построить рациональный алгоритм поиска дефектов для системы, функционально-структурная схема которой представлена на рисунке. Алгоритм представить в виде дерева логических возможностей. Определить коэффициент безразборной диагностики и среднее количество проверок на одну неисправность.

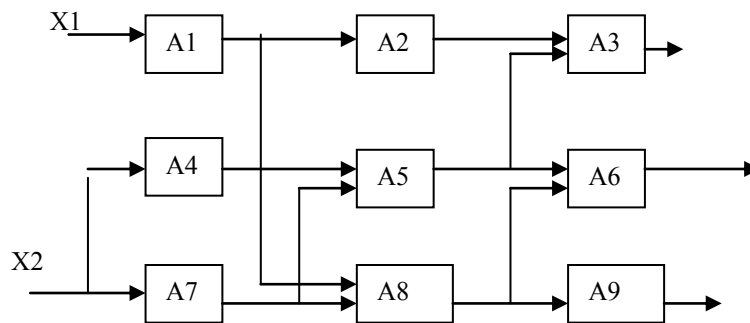


Рисунок 14.

15. В процессе эксплуатации измерялось сопротивление изоляции  $R$  асинхронного двигателя в моменты  $t_1 = 3000$  ч,  $R(t_1) = 1,8 \cdot 10^6$  Ом,  $t_2 = 5000$  ч,  $R(t_2) = 1,5 \cdot 10^6$  Ом,  $t_3 = 7000$  ч.,  $R(t_3) = 1,1 \cdot 10^6$ . По результатам измерений построить прогнозирующий полином, прогнозировать сопротивление изоляции двигателя на момент  $t_4 = 8000$  ч. Определить время достижения сопротивления изоляции  $0,5 \cdot 10^6$  Ом.

16. Построить прогнозирующий полином изменения коэффициента усиления (КУ) усилителя по двум факторам: температуре  $T$  и времени  $\tau$ . Каждый из факторов изменялся на трех уровнях. Прогнозировать состояние КУ на период 500 ч. после последней проверки при среднем значении температуры.